

MHS 36-KD

gasgekühlt



340 Amp./60% ED (CO₂)
320 Amp./60% ED (Mischgas)

MHS 36-KD SPEZIAL und MHS 36-KD gasgekühlt



Brennerhals



Kugelgelenk
Art.-Nr. 91912704



Gasdüse konisch ID16mm
Art.-Nr. 36930001



Gasdüse zylindrisch ID19mm
Art.-Nr. 36933001



Ratio-Griffschale mit Kugelgelenk
Art.-Nr. 91912534



Industrie-Griffschale mit Kugelgelenk
Art.-Nr. 91912101



Gasverteiler
Art.-Nr. 36912001



Keramik-Gasverteiler
Art.-Nr. 36912003



Stromdüse M6 x 28
Art.-Nr. 628□001
Art.-Nr. 628□401(CuCrZr)
Art.-Nr. 628□301(vernickelt)
□ **Bitte Drahtstärke eintragen**



Stromdüse M8 x 30
Art.-Nr. 830□001
Art.-Nr. 830□401(CuCrZr)
Art.-Nr. 830□301(vernickelt)
□ **Bitte Drahtstärke eintragen**

Düsenstock M6
Art.-Nr. 36980001



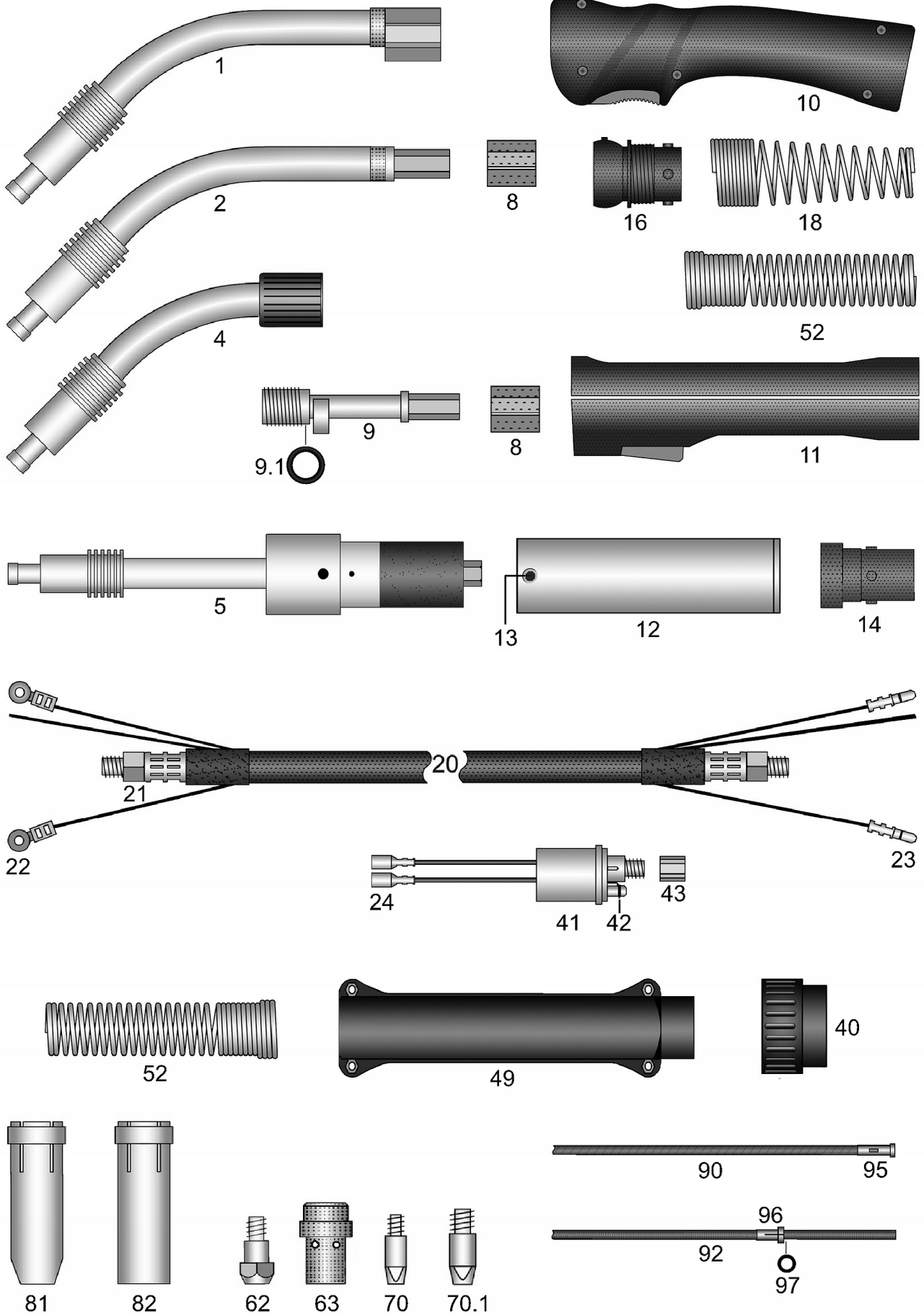
Düsenstock M8
Art.-Nr. 36981001

HSN 651



MHS 36-KD gasgekühlt

340 Ampere bei 60% ED (CO₂) - 320 Ampere bei 60% ED (Mischgas)



HSN 122

MHS 36-KD

Schweißbrenner MIG-MAG gasgekühlt

340A bei 60% Einschaltdauer (CO₂) - 320A bei 60% Einschaltdauer (Mischgas)

| Art.-Nr. | |
|--|---|
| 36000311 | Brenner MHS 36-KD-SPEZIAL / 3m EURO-ZA 42mm ² Hals innen mit Kühlkanäle-Profilrohr |
| 36000411 | Brenner MHS 36-KD-SPEZIAL / 4m EURO-ZA 42mm ² Hals innen mit Kühlkanäle-Profilrohr |
| 36000511 | Brenner MHS 36-KD-SPEZIAL / 5m EURO-ZA 42mm ² Hals innen mit Kühlkanäle-Profilrohr |
| 36300311 | Brenner MHS 36-KD / 3m EURO-ZA 42mm ² |
| 36300411 | Brenner MHS 36-KD / 4m EURO-ZA 42mm ² |
| 36300511 | Brenner MHS 36-KD / 5m EURO-ZA 42mm ² |
| 36310311 | DR Brenner MHS 36-KD / 3m EURO-ZA 42mm ² |
| 36310411 | DR Brenner MHS 36-KD / 4m EURO-ZA 42mm ² |
| 36310511 | DR Brenner MHS 36-KD / 5m EURO-ZA 42mm ² |
| 36500311 | AUTomaten-Brenner MHS 36-KD-SPEZIAL / 3m EURO-ZA 42mm ² |
| 36315311 | AUT DR Brenner MHS 36-KD / 3m EURO-ZA 42mm ² |
| Für Brenner ohne EURO-ZA gelten nachstehende Preise. Bitte beachten Sie, dass für einzelne Sonderanschlüsse Aufpreise entstehen können, die Sie bitte dem Anhang "A" Sonderanfertigungen entnehmen. | |
| 36000301 | Brenner MHS 36-KD-SPEZIAL / 3m 42mm ² Hals innen mit Kühlkanäle-Profilrohr |
| 36000401 | Brenner MHS 36-KD-SPEZIAL / 4m 42mm ² Hals innen mit Kühlkanäle-Profilrohr |
| 36000501 | Brenner MHS 36-KD-SPEZIAL / 5m 42mm ² Hals innen mit Kühlkanäle-Profilrohr |
| 36300301 | Brenner MHS 36-KD / 3m 42mm ² |
| 36300401 | Brenner MHS 36-KD / 4m 42mm ² |
| 36300501 | Brenner MHS 36-KD / 5m 42mm ² |
| 36310301 | DR Brenner MHS 36-KD / 3m 42mm ² |
| 36310401 | DR Brenner MHS 36-KD / 4m 42mm ² |
| 36310501 | DR Brenner MHS 36-KD / 5m 42mm ² |
| 36500301 | AUTomaten-Brenner MHS 36-KD-SPEZIAL / 3m 42mm ² |
| 36315301 | DR AUTomaten-Brenner MHS 36-KD / 3m 42mm ² |
| Überlängen und Unterlängen für Hand- und AUTomaten-Brenner siehe Anhang "B" Sonderanfertigungen | |
| pg000001 | Aufpreis: Pistolengriff / Stabilisator |
| o.A. 91912453 | Hitzeschutzschild für Pistolen-Griffschale (mit Befestigungsschrauben) |
| 29004602 | Aufpreis: Sonderbiegung, Abweichung vom Standard, Schalter oben |
| Alle Brennerhäse und AUTomaten-Brennerkörper mit Teflon-Isolierung, vernickeltem Messing Außenrohr mit Kühlrippen, komplett mit Düsenstock und Gasverteiler. | |
| 1 | 36910001 Brennerhals 36-KD-SPEZIAL |
| 2 | 36309101 Brennerhals 36-KD |
| o.A. | 30405001 Aufpreis: mit Messinginnenrohr ID3-AD4mm für Aluminiumdraht |
| 4 | 36319101 DR Brennerhals MHS 36-KD |
| 5 | 36915001 AUTomaten-Brennerkörper 36-KD-SPEZIAL |
| 8 | 15912301 Polyamid-Zwischenkörper |
| 9 | 15912602 DR Messingzwischenkörper passend Ratio-Griffschale |
| 9 | 15912601 DR Messingzwischenkörper passend Industrie-Griffschale |
| o.A. | 15912651 DR AUTomaten-Zwischenkörper passend Koaxialkabel |
| 9.1 | 91903604 O-Ring ID19-W2,4mm |

MHS 36-KD

Schweißbrenner MIG-MAG gasgekühlt

340A bei 60% Einschaltdauer (CO₂) - 320A bei 60% Einschaltdauer (Mischgas)

Art.-Nr.

Griffschalen komplett mit Schalter, Schrauben und Kugelgelenk Griffschalen mit Loch-20mm sind für DR-Brenner

| | | |
|------|----------|---|
| 10 | 91912534 | Ratio-Griffschale Loch-16mm mit Kugelgelenk |
| 10 | 91912536 | Ratio-Griffschale Loch-20mm mit Kugelgelenk |
| 10 | 91912434 | Ratio-Griffschale Loch-16mm Standard (ohne Kugelgelenk) |
| 10 | 91912436 | Ratio-Griffschale Loch-20mm Standard (ohne Kugelgelenk) |
| o.A. | 91912438 | Ratio Mikroschalter DC2 auch passend RAUCH-Griffschale |
| o.A. | 91912439 | Ratio Drucktaste rot auch passend RAUCH-Griffschale |
| o.A. | 91912441 | Ratio Gegenfeder passend Drucktaste Ratio-Griffschale |
| 11 | 91912101 | Industrie-Griffschale Loch-16mm mit Kugelgelenk |
| 11 | 91912103 | Industrie-Griffschale Loch-20mm mit Kugelgelenk |
| 11 | 91912231 | Industrie-Griffschale Loch-16mm Standard (ohne Kugelgelenk) |
| 11 | 91912431 | Industrie-Griffschale Loch-20mm Standard (ohne Kugelgelenk) |
| o.A. | 91920411 | Industrie Schalterset 11-teilig passend Industrie-Griffschalen mit Bohrung 16/18/20mm |
| o.A. | 91920702 | Schraube M3x11,5mm passend Ratio/Industrie/RAUCH-Griffschalen + Knickschutzschalen |
| o.A. | 91920703 | Einbaubuchse M3 passend Ratio/Industrie/RAUCH-Griffschalen + Knickschutzschalen. |
| 12 | 91912901 | AUT Griffrohr mit Messingmantel AD38mm passend Gummi-Knickschutz |
| 13 | 91912911 | Befestigungsschraube M4x6mm passend AUT Griffrohr |
| 14 | 50191251 | Gummiknickschutz RETRO mit Noppen |
| 16 | 91912704 | Feder-Aufnahmhülse pistolenseitig passend Griffschalen mit Kugelgelenk |
| 18 | 91912503 | Knickschutzfeder pistolenseitig für gasgekühlte Brenner mit Kugelgelenk |
| 20 | 36921311 | Koaxialkabel 42mm ² / 3m passend EURO-ZA |
| 20 | 36921411 | Koaxialkabel 42mm ² / 4m passend EURO-ZA |
| 20 | 36921511 | Koaxialkabel 42mm ² / 5m passend EURO-ZA |
| 21 | 15912211 | Kontermutter M10x1-L9,5mm für Koaxialkabel |
| 22 | 91902811 | Lochkabelschuh passend Industrie-Griffschale |
| 23 | 91902901 | Steckerteil-Kabelschuh EURO-ZA-seitig |
| 24 | 91903001 | Buchsenteil-Kabelschuh passend EURO-ZA |
| 40 | 91900701 | Anschlussmutter isoliert passend EURO-ZA |
| 41 | 91900101 | Zentralstecker feststehende Kontaktstifte EURO-ZA gasgekühlt |
| 41 | 91900106 | Zentralstecker Feder Kontaktstifte (Spring Pins) EURO-ZA gasgekühlt |
| 42 | 91900801 | O-Ring ID4-W1mm passend Gasnippel EURO-ZA |
| 43 | 91900901 | Überwurfmutter IG-M10x1 (ohne Kanten) passend EURO-ZA |
| 49 | 91900561 | Knickschutzschalen mit Schrauben EURO-ZA |
| o.A. | 91920702 | Schraube M3x11,5mm passend Ratio/Industrie/RAUCH-Griffschalen + Knickschutzschalen |
| o.A. | 91920703 | Einbaubuchse M3 passend Ratio/Industrie/RAUCH-Griffschalen + Knickschutzschalen. |
| o.A. | 91900601 | Befestigungsschraube M4x6mm passend MIG-MAG Knickschutzschalen |
| 52 | 91912502 | Knickschutzfeder passend gasgekühlte Brenner (Einbau ohne Aufnahmhülse) |
| 62 | 36980001 | Düsenstock IG-M6 SW12-L28mm |
| 62 | 36981001 | Düsenstock IG-M8 SW12-L28mm |
| 63 | 36912001 | Gasverteiler Keripol weiß |
| 63 | 36912004 | HT-Gasverteiler black power |
| 63 | 36912003 | Keramik-Gasverteiler |
| 70 | 62808001 | Stromdüse M6-L28-D8 0,8 |

MHS 36-KD

Schweißbrenner MIG-MAG gasgekühlt

340A bei 60% Einschaltdauer (CO₂) - 320A bei 60% Einschaltdauer (Mischgas)

| Art.-Nr. | | |
|--|-----------------|--|
| 70 | 62810001 | Stromdüse M6-L28-D8 1,0 |
| 70 | 62812001 | Stromdüse M6-L28-D8 1,2 |
| 70 | 62814001 | Stromdüse M6-L28-D8 1,4 |
| 70 | 62808401 | Stromdüse M6-L28-D8 0,8 CuCrZr |
| 70 | 62810401 | Stromdüse M6-L28-D8 1,0 CuCrZr |
| 70 | 62812401 | Stromdüse M6-L28-D8 1,2 CuCrZr |
| 70 | 62808301 | Stromdüse M6-L28-D8 0,8 vernickelt |
| 70 | 62810301 | Stromdüse M6-L28-D8 1,0 vernickelt |
| 70 | 62812301 | Stromdüse M6-L28-D8 1,2 vernickelt |
| 70 | 62814301 | Stromdüse M6-L28-D8 1,4 vernickelt |
| | | |
| 70 | 62808a01 | Stromdüse M6-L28-D8 0,8-A für Aluminiumdraht |
| 70 | 62810a01 | Stromdüse M6-L28-D8 1,0-A für Aluminiumdraht |
| 70 | 62812a01 | Stromdüse M6-L28-D8 1,2-A für Aluminiumdraht |
| | | |
| 70.1 | 83008001 | Stromdüse M8-L30-D10 0,8 |
| 70.1 | 83010001 | Stromdüse M8-L30-D10 1,0 |
| 70.1 | 83012001 | Stromdüse M8-L30-D10 1,2 |
| 70.1 | 83014001 | Stromdüse M8-L30-D10 1,4 |
| 70.1 | 83010401 | Stromdüse M8-L30-D10 1,0 CuCrZr |
| 70.1 | 83012401 | Stromdüse M8-L30-D10 1,2 CuCrZr |
| 70.1 | 83014401 | Stromdüse M8-L30-D10 1,4 CuCrZr |
| 70.1 | 83008301 | Stromdüse M8-L30-D10 0,8 vernickelt |
| 70.1 | 83010301 | Stromdüse M8-L30-D10 1,0 vernickelt |
| 70.1 | 83012301 | Stromdüse M8-L30-D10 1,2 vernickelt |
| 70.1 | 83014301 | Stromdüse M8-L30-D10 1,4 vernickelt |
| | | |
| 70.1 | 83008a01 | Stromdüse M8-L30-D10 0,8-A für Aluminiumdraht |
| 70.1 | 83010a01 | Stromdüse M8-L30-D10 1,0-A für Aluminiumdraht |
| 70.1 | 83012a01 | Stromdüse M8-L30-D10 1,2-A für Aluminiumdraht |
| | | |
| 81 | 36930001 | Gasdüse konisch-ID16mm vernickelt |
| 82 | 36933001 | Gasdüse zylindrisch-ID19mm vernickelt |
| | | |
| Weitere Spiralen und Seelen in anderen Abmessungen und Qualitäten auf Anfrage | | |
| | | |
| 90 | 15451311 | Drahtspirale blau ID1,5-AD4,5 passend 3m / EURO-ZA |
| 90 | 15451411 | Drahtspirale blau ID1,5-AD4,5 passend 4m / EURO-ZA |
| 90 | 15451511 | Drahtspirale blau ID1,5-AD4,5 passend 5m / EURO-ZA |
| | | |
| 90 | 20451311 | Drahtspirale rot ID2,0-AD4,5 passend 3m / EURO-ZA |
| 90 | 20451411 | Drahtspirale rot ID2,0-AD4,5 passend 4m / EURO-ZA |
| 90 | 20451511 | Drahtspirale rot ID2,0-AD4,5 passend 5m / EURO-ZA |
| | | |
| 92 | 20393311 | Kohle-Teflonseele ID2,0-AD3,9 passend 3m / EURO-ZA |
| 92 | 20393411 | Kohle-Teflonseele ID2,0-AD3,9 passend 4m / EURO-ZA |
| 92 | 20393511 | Kohle-Teflonseele ID2,0-AD3,9 passend 5m / EURO-ZA |
| | | |
| 92 | 20406311 | PA-Seele schwarz ID2,0-AD4,0 passend 3m / EURO-ZA |
| 92 | 20406411 | PA-Seele schwarz ID2,0-AD4,0 passend 4m / EURO-ZA |
| 92 | 20406511 | PA-Seele schwarz ID2,0-AD4,0 passend 5m / EURO-ZA |
| | | |
| o.A. | 20405002 | Messingspirale blau ID2,0-AD4,0mm L300mm passend Seele AD3,9/4,0mm |

MHS 36-KD

Schweißbrenner MIG-MAG gasgekühlt

340A bei 60% Einschaltdauer (CO₂) - 320A bei 60% Einschaltdauer (Mischgas)

| Art.-Nr. | | |
|----------|----------|---|
| 95 | 91905721 | Haltenippel (Messing) L30mm EURO-ZA passend Spirale AD4,5mm |
| 96 | 91906111 | Haltenippel geschlitzt EURO-ZA passend Seele AD3,9/4,0mm |
| 97 | 91906131 | O-Ring ID3,5-W1,5mm passend Kunststoffseelen |
| o.A. | 91906112 | Messingstützrohr ID4,4-AD5,0mm L200mm |